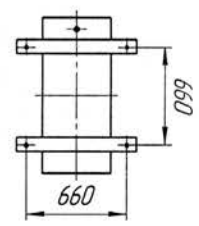
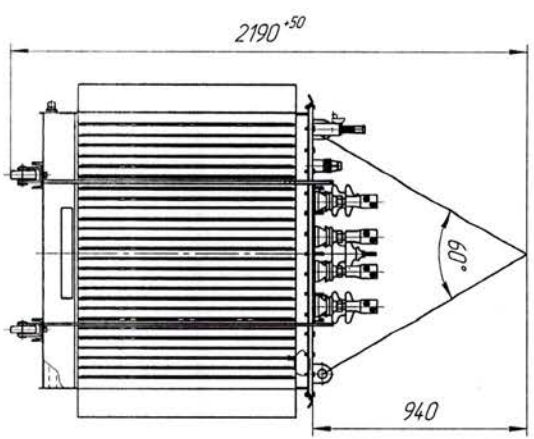
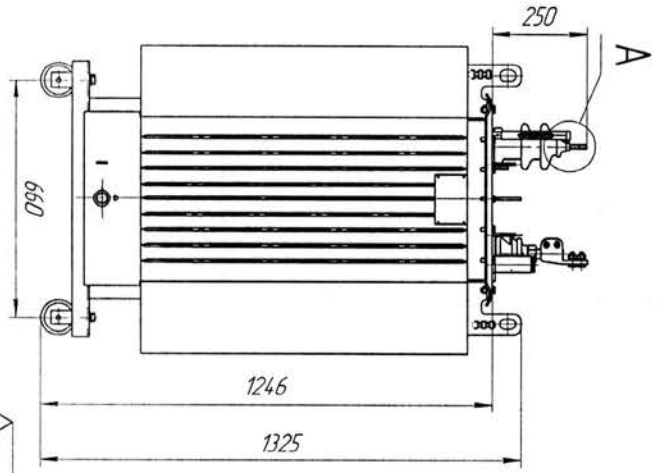
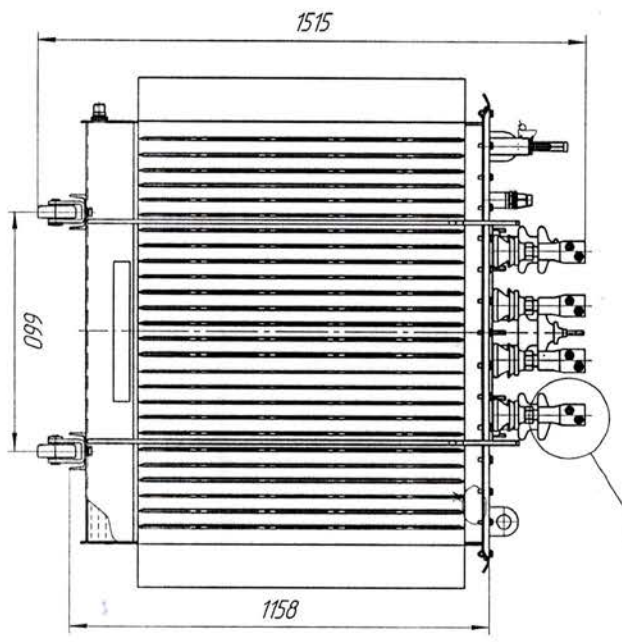
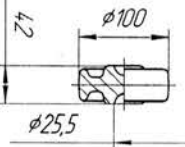
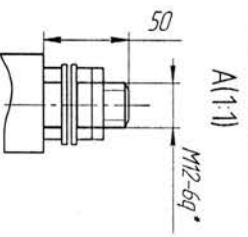
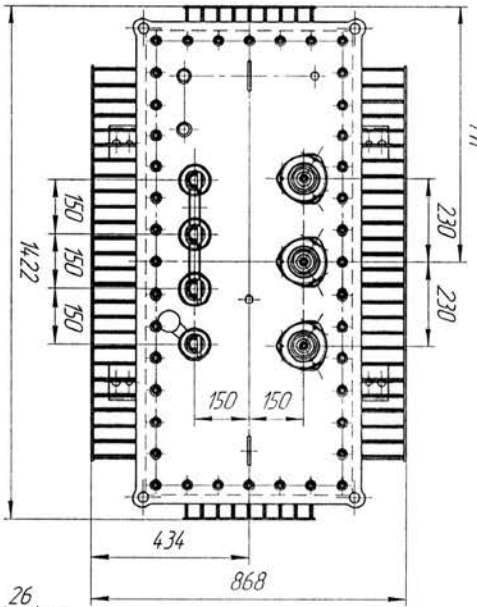


ЖУИ672.233.025 ГЧ



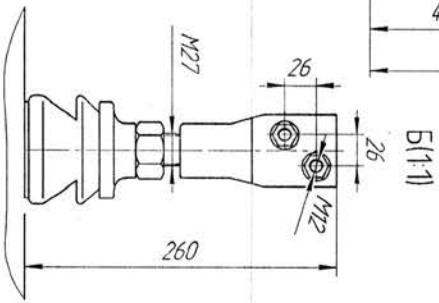
Ролик для продольного перемещения

Ролик для поперечного перемещения трансформатора (1:20)

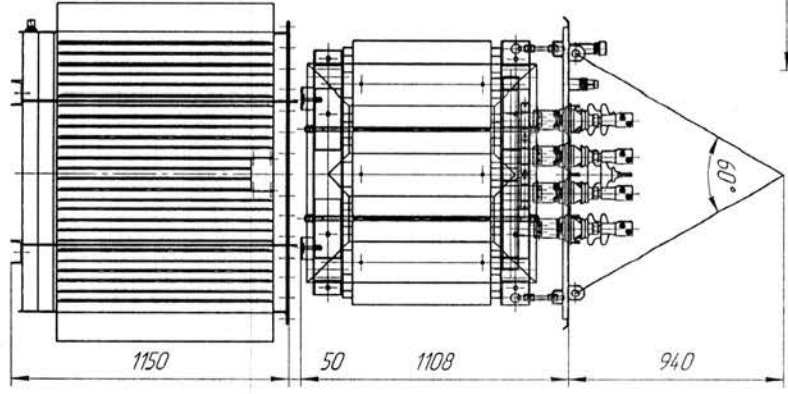


А(1:1)

Колок (1:2)



Б(1:1)



Наименование	Масса кг
Часть активной	1054
Крышка с установленными вводом и активной частью	1660
Бак с арматурой	324
Масло трансформатора	380
Полная трансформатора	1655

1. Размеры для справок
2. Внимание! Активная часть связана с крышкой. Подъем активной части производить за пластину, расположенные на крышке.
3. Внимание! Во время трансформации и установки запрещается поднимать трансформатор через пластину на крышке.
4. Трансформатор поставляется заводом с заводскими прокладками для защиты пробы и слива масла и крышкой трансформатора.

Инд. № подл.	Подп. и дата	Взам. инд. №	Инд. № дубл.	Подп. и дата
--------------	--------------	--------------	--------------	--------------

Специ. №	Перв. примен.
ТМ-630 стандартный	ЖУИ672.233.025 ГЧ

Испол. № докум.	11.0.2.2020	Испол. № докум.	11.0.2.2020
Разраб. Инж. Е.Е.	[Signature]	Разраб. Инж. Е.Е.	[Signature]
Дроб. Инж. Е.Е.	[Signature]	Дроб. Инж. Е.Е.	[Signature]
Технол. Инж. Е.Е.	[Signature]	Технол. Инж. Е.Е.	[Signature]
Начальн. Издательств. И.И.	[Signature]	Начальн. Издательств. И.И.	[Signature]
Удобр.	[Signature]	Удобр.	[Signature]
ЖУИ672.233.025 ГЧ		ЖУИ672.233.025 ГЧ	
Трансформатор ТМ-630		Трансформатор ТМ-630	
Годрильный чертёж		Годрильный чертёж	
Косой стык		Косой стык	
пробой-пробой		пробой-пробой	
100 °УТЗ°		100 °УТЗ°	

Копировать

Формат А2