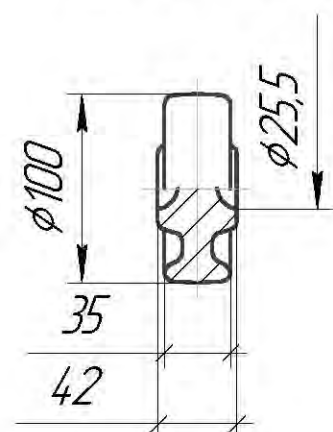


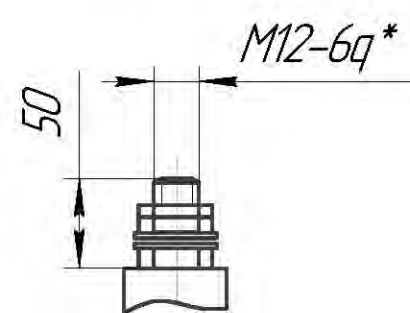
Наименование	Масса, кг
Часть активная	180
Активная часть с крышкой с вводами	195
Бак с арматурой	50
Масло трансформатора	66
Полная трансформатора (с катками)	298

- *Размеры для справок
- ВНИМАНИЕ! Активная часть связана с крышкой. Подъем активной части производить за пластины, расположенные на крышке
- Трансформатор поставляется заводом с запломбированными пробками для взятия пробы и слива масла и крышкой трансформатора
- Знак строповки и центр масс выполнить по ГОСТ 14.192

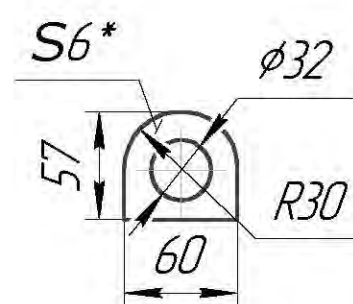
Каток (1:2)



Б(1:2,5)



А(1:2,5) (4В)



ЖКУИ.672233.084 ГЧ				Лист	Масса	Масштаб	
Изм.	Лист	№ докум.	Подп.	Дата	А	см.табл	1:10
Разраб.	Изм. Е.Е.						
Проб.	Узакоев А.А.				Лист	Листов	1
Т.контр.							
Н.контр.	Айтасова А.А.						
Утв.	Шаймерденов Д.И.						
Трансформатор ТМ-40							
Габаритный чертеж							
(прямой стык)							
(провод-провод)							
Копировал				Формат А2			

Перв. примен. ЖКУИ 672 233.084

Справ. № ТМ-40 модернизация

Подп. и дата

И.И. № д.д.д.

Взам. инв. №

Подп. и дата

И.И. № подл.