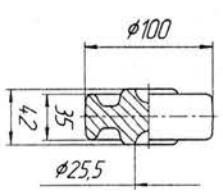
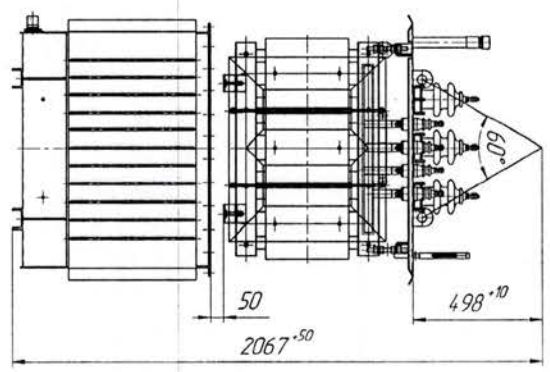
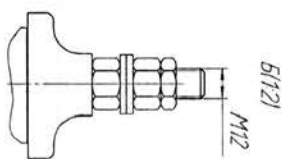
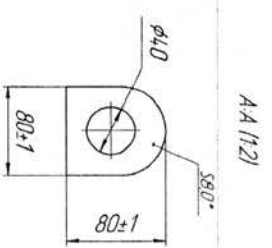
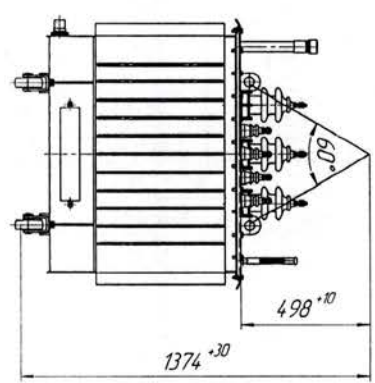
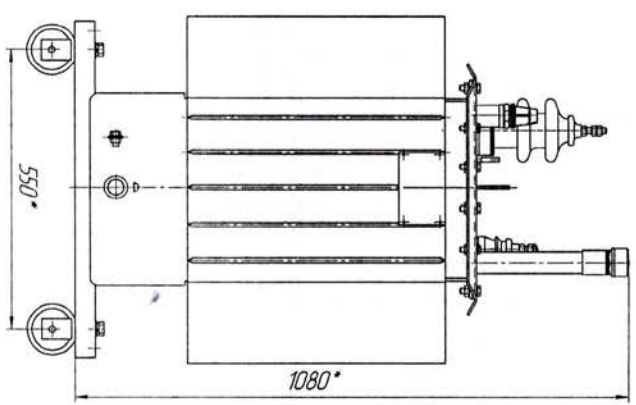
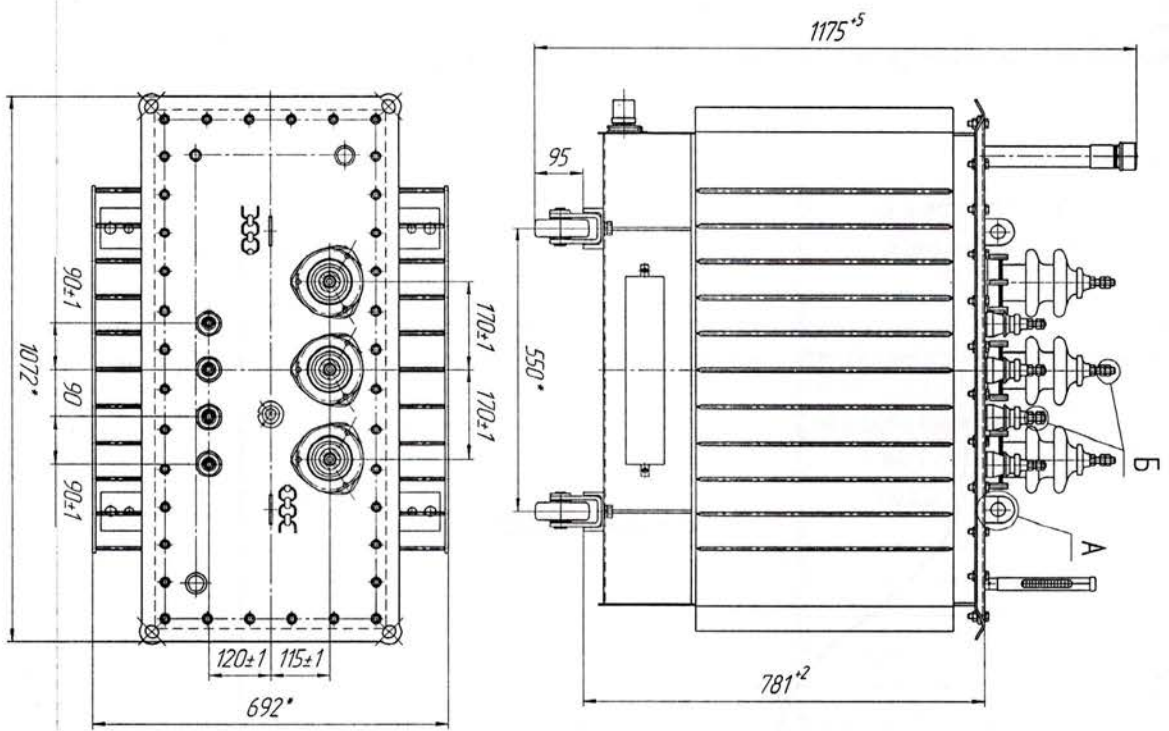


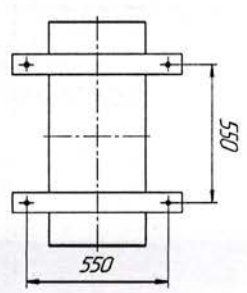
ЖКЧМБ.672233.0987-4

Изд. №	Изд. №	Изд. №	Изд. №	Изд. №
изм.	изм.	изм.	изм.	изм.

Счет. №	Лист. общее
ТМ - 60 (механизм)	ЖКЧМБ.672233.0987



Копка (1:2)



Ролик для продольного перемещения

Ролик трансформатора

Шлицы колес катков для продольного и поперечного перемещений трансформатора

Наименование	Масса, кг
Часть котлов	360
Котловый чехол с крышкой с водопы	398
Бок с арматурой	91
Масло трансформатора	145
Горючая трансформатора	630

1. Размеры для справок
2. Винтовые котлы изготавливать за пластик, расположенные на крышке
3. Трансформатор изготавливается заводом с заводскими котлами, проводки для катушки и следы масла и крышки
4. Элементы и центр масс вычислять по ГОСТ №92.

Изд. №	Изд. №	Изд. №	Изд. №	Изд. №
изм.	изм.	изм.	изм.	изм.

19.02.2020

ЖКЧМБ.672233.0987-4

Трансформатор ТМ-60

Габаритный чертеж

Копка (1:2)

100 913