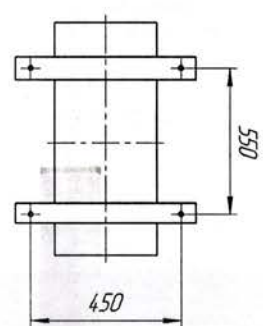
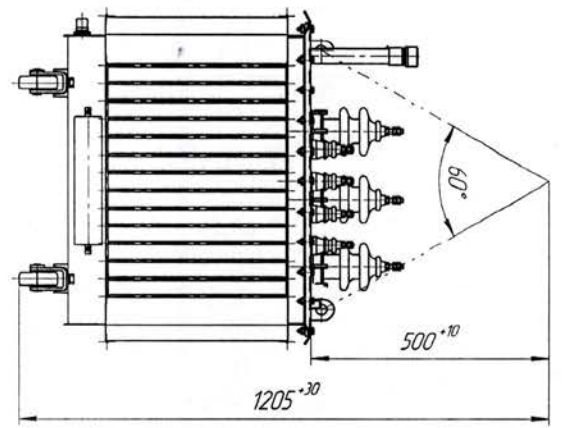
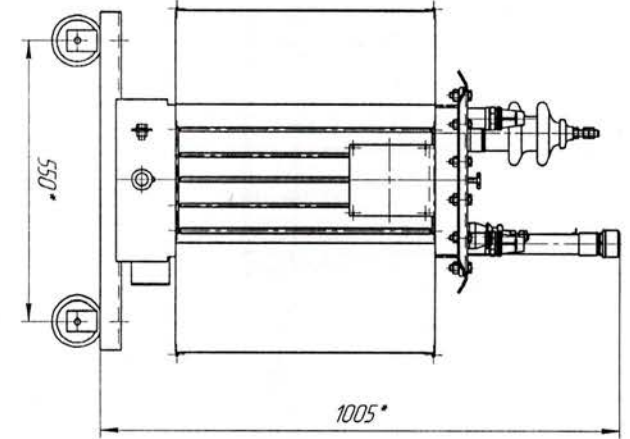
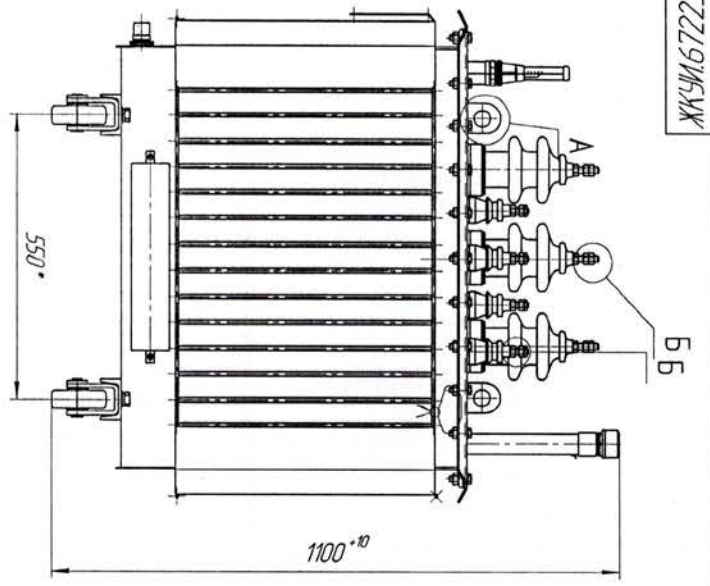


ГЛ 81033221915Ж  
ЖКЧИ672233078

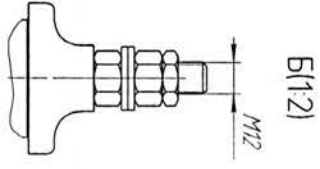
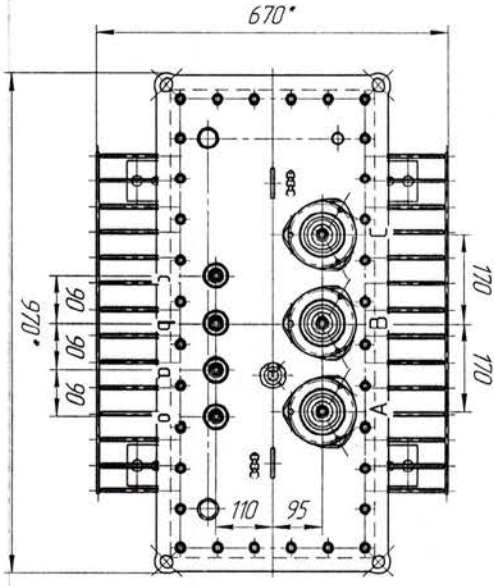
Инв. № подл.	Подп. и дата	Взам. инв. №	Инв. № дубл.	Подп. и дата	Склад. №	Грех. примен.
					ТМ-100 стандартный	ЖКЧИ672233078



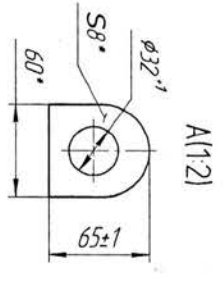
Колея для продольного перемещения

Колея для поперечного перемещения

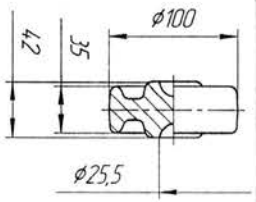
Ширину колеи каждой при продольном и поперечном перемещении трансформатора



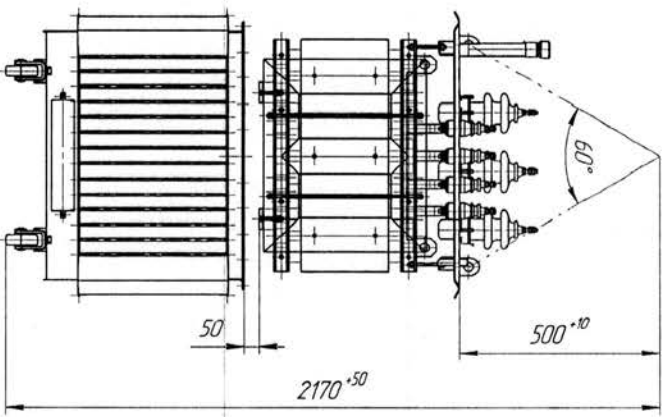
Б112



А112



Каток (1:2)



Наименование	Масса кг
Часть окладная	233
Активная часть с крышкой с выводами	260
Бок с фрампадой	85
Масло трансформатора	100
Полная трансформатора (с кожухом)	445

1. Размеры для справок
2. ВНИМАНИЕ! Активная часть связана с крышкой. Подъем окладной части производить за пластины, расположенные на крышке.
3. Трансформатор поставляется заводом с запорно-объемными прокладками для защиты пробы и слива масла и крышкой трансформатора.
9. Знак старости и ценник масла выложить по ГОСТ 14.192

Инв. № подл.	Подп. и дата	Взам. инв. №	Инв. № дубл.	Подп. и дата	Склад. №	Грех. примен.
					ТМ-100	ЖКЧИ672233078 ГЧ
Исполн.	Исполн. и дата	Исполн. и дата	Исполн. и дата	Исполн. и дата	Исполн. и дата	Исполн. и дата
Сид	Исполн. и дата	Исполн. и дата	Исполн. и дата	Исполн. и дата	Исполн. и дата	Исполн. и дата
ЖКЧИ672233078	19.02.2020					
Трансформатор ТМ-100	Годовичный чертёж					
Кодовый стиль	пробой-пробой					
100 "УТЗ"						
Формат А2						